



10/100Base-TX на 100Base-FX Media Конвертер



Руководство Пользователя

1. Обзор

IEEE802.3u Ethernet поддерживает два типа сетевого подключения как 10/100Base-TX и 100Base-FX. Этот мостовой конвертер с контроллером и буферной памятью предназначен для подключения двух сегментов сети. Этот конвертер может использоваться как одиночный прибор, так и в комплекте 483мм в стойке.

2. Проверка

Перед включением конвертера проверьте комплектацию:

- TP-Fiber конвертер
- AC-DC адаптер (для внешних) или шнур питания (для внутренних)
- Руководство пользователя.

Сразу доведите до следования вашего продавца, если что-то не хватает.

3. Технические параметры

Стандарты	IEEE802.3, IEEE802.3U, 10/100Base-TX, 100Base-FX
Поддерживает	10Base-T: Cat. 3, 4, 5 UTP/STP, макс. 100м 100Base-TX: Cat5 UTP/STP, макс.100м модель: (50/125μm, 62.5/125μm) Модель: (9/125μm)
ТР коннектор	SC/ST/FC
Дистанция передачи	Двойной мультирежим: 2км Однорежим: 20/40/60/80/100/120км Одно фибер режим: WDM 20/40/60/80км
Скорость передачи	10Мбит/м 100Мбит/с
Поток	IEEE802.3x для полнодуплексной модели Обратно для полудуплексной модели
Питание	5В или ~110~260В или = 48В
Потребляемая мощность	2,5Вт
Рабочая температура	0°C до 55°C
Относительная влажность	5% до 80% (без конденсации)
Характеристики <ol style="list-style-type: none">1. Встроенный 2-портовый переключатель:<ul style="list-style-type: none">- Поддерживает кадры низкой латентности- Поддерживает режим очень низкой латентности- Поддерживает режим полного и стопорного дуплекса- Контроль полосы пропускания- Поток 1600 байт управления2. Поддерживает стандарт 100Base-FX3. Встроенный буфер 128Кбайт RAM4. Поддерживает Auto MDI-MDIX5. Поддерживает LFP6. LED дисплей 10/100Мбайт	

4. Установка конвертера

Установка одним:

- Проверьте соответствие адаптера AC-DC к вашей сети и вставьте в розетку
- Подключите кабель

Вставьте блок:

- Вставьте блок конвертера, стойка предназначена для установки и питания, и защищена предохранителем.
- Выключите 483мм питание стойки
- Удостоверьтесь, что в сети нет активности
- Найдите +5В гнездо на задней панели и подключите к +5В штекеру
- Подключите медиа кабель к сети
- Включите питание, LED зажжется

Порт фибер	Подключите фиберный кабель, TX, RX кабели должны быть спарированы. Заводская: Полный дуплекс
TP порт	Подключите TP Cat.5 кабель к TP порту

Подключение кабелей, передняя и задняя панели

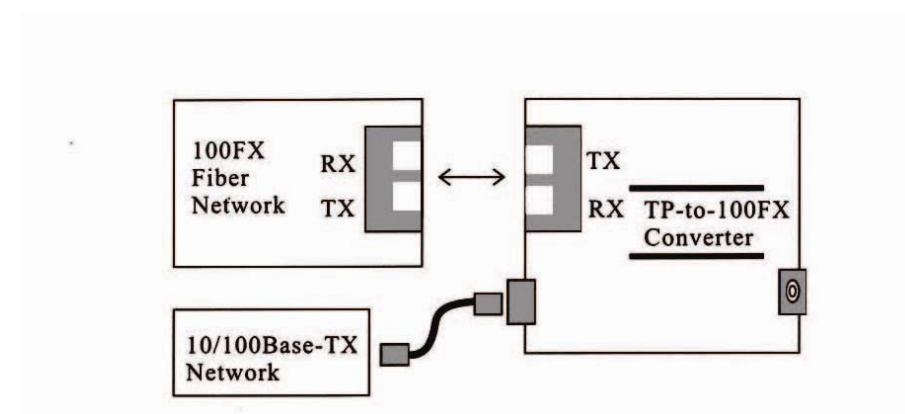


Fig. 1 Основная схема подключения

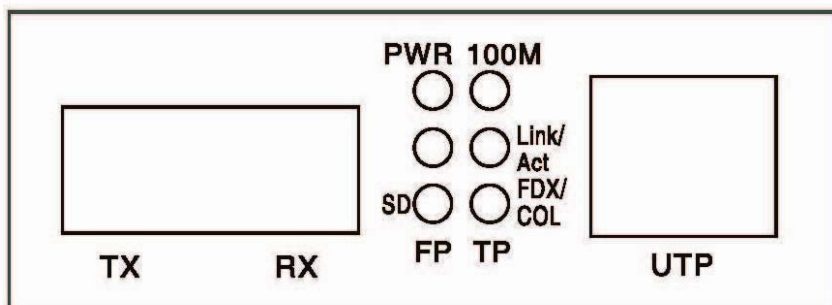


Fig. 2 Передняя панель конвертера для внешнего питания

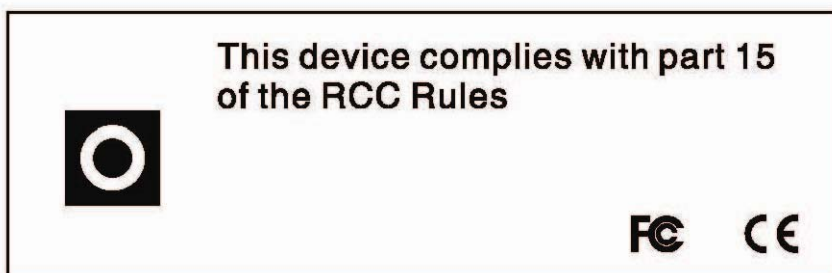


Fig. 3 Задняя панель

5. LED сигналы

LED сигнал	Статус	Описание
FX связь/действие	Вкл	Связь по фибру. “Вкл” связь нормальна.
	Морг	Связь по фибру активна. “Морг” значит пакет идет через FX (прием).
TX связь/действие	Вкл	Электрическая связь. “Вкл” означает что электрическая связь нормальна.
	Морг	Активный статус, “Морг” означает пакет идет через TX (передача).
FDX	Вкл	Трансивер работает в полном дуплексе.
	Выкл	Трансивер работает в полудуплексе.
PWR	Вкл	Питание включено и нормально.
SD	Вкл	Принят сигнал фибера.
100M	Вкл	Скорость передачи 100Мбит/с.
	Выкл	Скорость передачи 10Мбит/с.

6. Подключение к TP, фибер

Конвертер TP порт 10/100TX (передача)	Заводская: 10/100Мбит/с Nway а. Автопереговор Nway TP партнер b. Полудуплекс для Nway TP партнера, Class II hub, или 10Base-T устройство
Конвертер фибер-порт 100FX (прием)	100Мбит/с с дуплексом: а. Полный дуплекс для 100Fdx фиберного партнера b. Полудуплекс для 100Hdx фиберного партнера. FX дуплексный переключатель на задней панели.

7. Поиск неисправностей

При неисправности конвертера решите следующее:

1. LED питания горит?

НЕТ

- Адаптер питания соответствует напряжению и частоте сети?
- Адаптер правильно вставлен в розетку и в конвертер?
- Свяжитесь с продавцом.

ДА

- Перейдите на шаг 2.

2. LED “Duplex/Link” горит на порте скрученной пары?

НЕТ

- Проверьте подключения кабелей.

ДА

- ВЫКЛ = конвертер выбран в полудуплекс.
- ВКЛ = конвертер в полном дуплексе.
- Если режим не правилен, отключите и подключите кабель скрученной пары.
- Перейдите к шагу 3.

3. LED “Link action” на фиберном порте горит?

НЕТ

- Проверьте подключение фиберного кабеля.
- Проверьте, что кабели приемки и передачи TX и RX подключены к своим портам на 100Base-FX устройстве.

ДА

- Перейдите к шагу 4.

4. LED “Speed” горит на порте скрученной пары?

НЕТ

- Проверьте подключение кабеля.

ДА

- ВЫКЛ = конвертер в режиме 10Мбит/с.
- ВКЛ = конвертер в режиме 100Мбит/с.
- Если скорость барахлит, отключите и включите кабель скрученной пары.

Примечание: Подключая к роутеру, мосту или коммутатору прочитайте Техническое руководство.